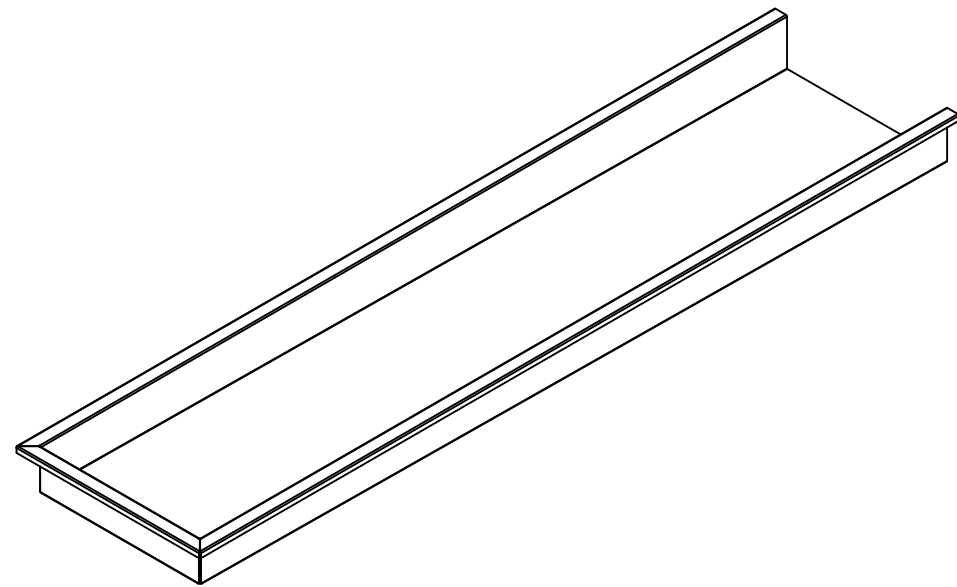
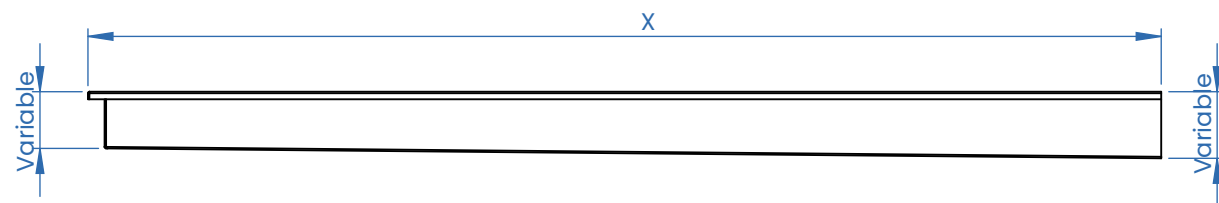


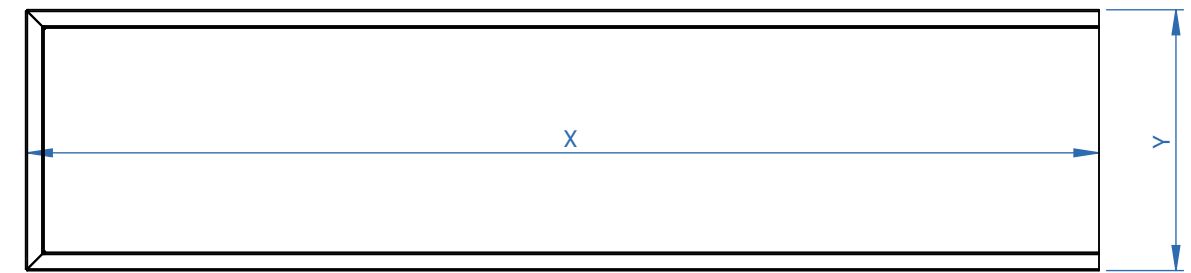
CANALETA



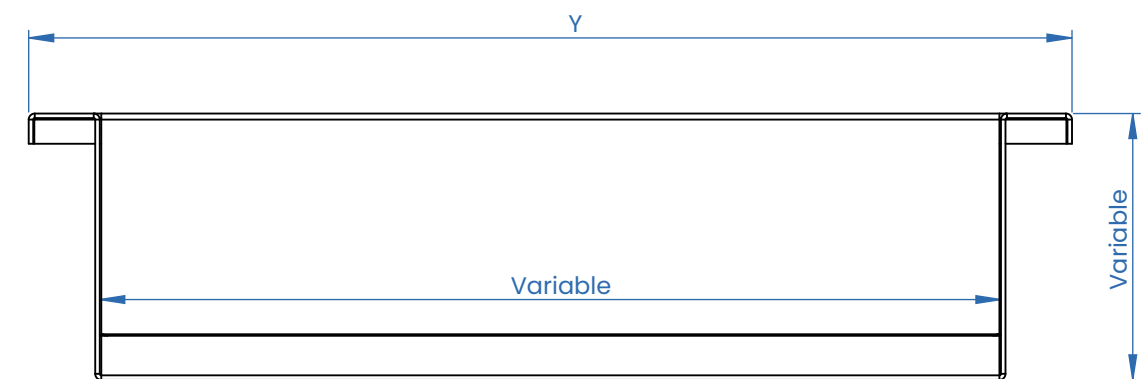
Vista isométrica



Vista lateral



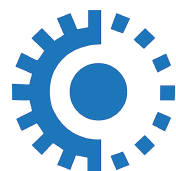
vista superior



Vista posterior

No. Parte	X	Y	Material	Peso
CANAL01	1,500	690*	Acero inoxidable	50 kg
CANAL02	3,000	690*	Acero inoxidable	100 kg
CANAL03	4,500*1	690*	Acero inoxidable	150 kg
CANAL04	6,000*1	690*	Acero inoxidable	200 kg

*El ancho puede variar dependiendo del proyecto
 *1 Longitudes superiores a 3000 mm llevarán un empate intermedio
 Todas las medidas están en mm



**MANUFACTURAS METÁLICAS
 FIMTECH**

Contacto: 999 941 6302 / 999 450 4723
 Correo electrónico: ventas@fimtech.com.mx

Firma: _____
 Nombre: _____
 Fecha: _____