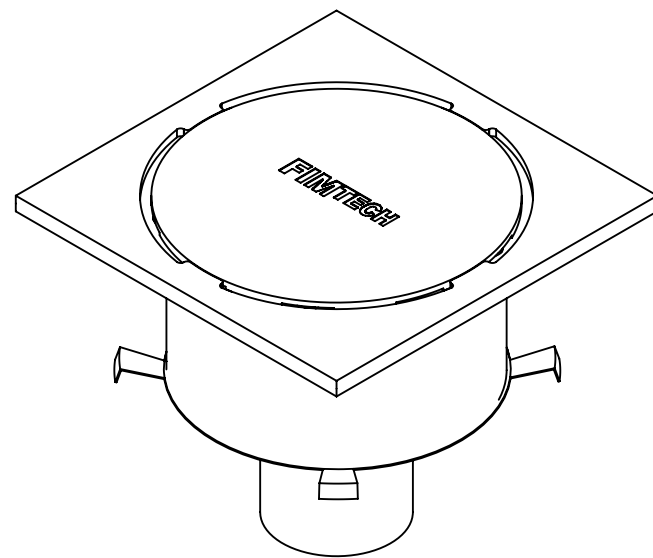
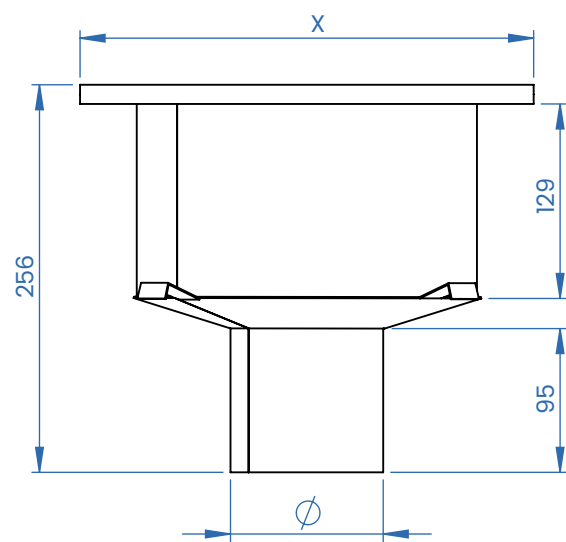


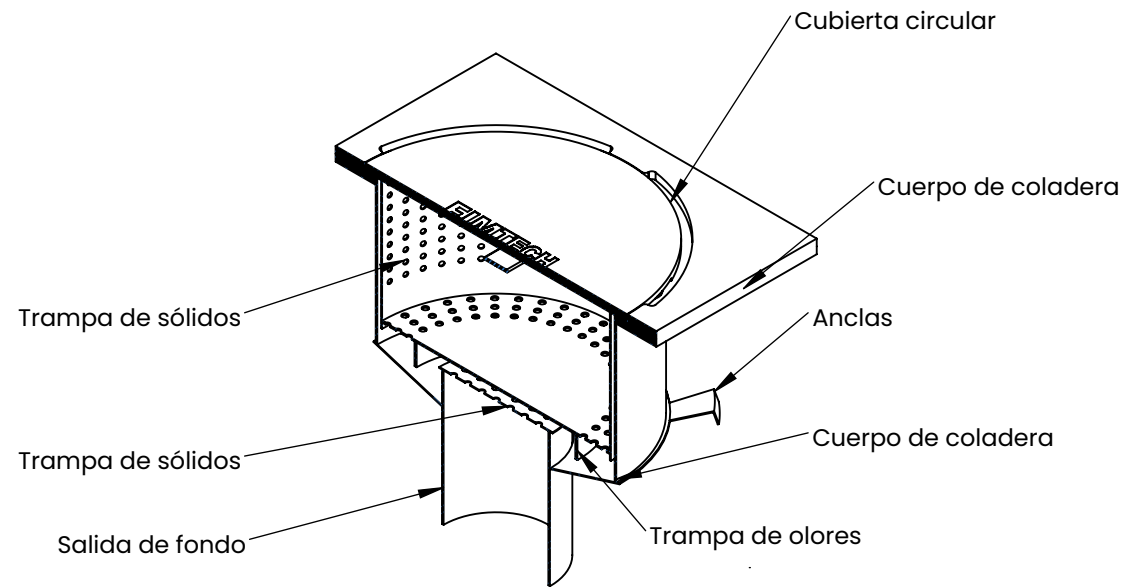
COLADERA CIRCULAR



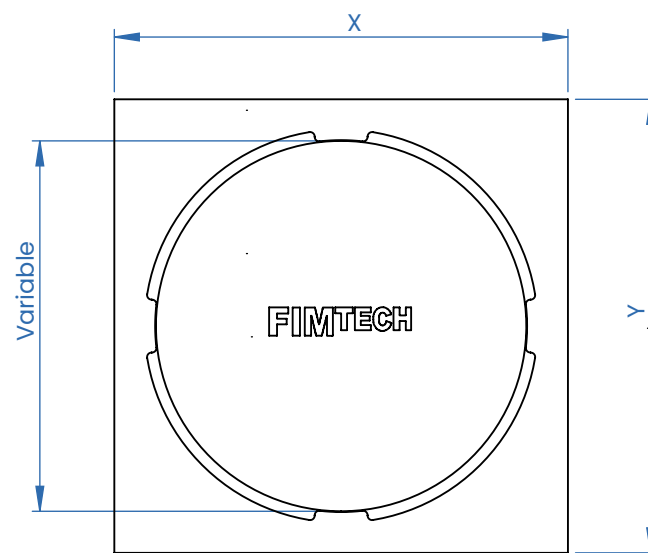
Vista isométrica



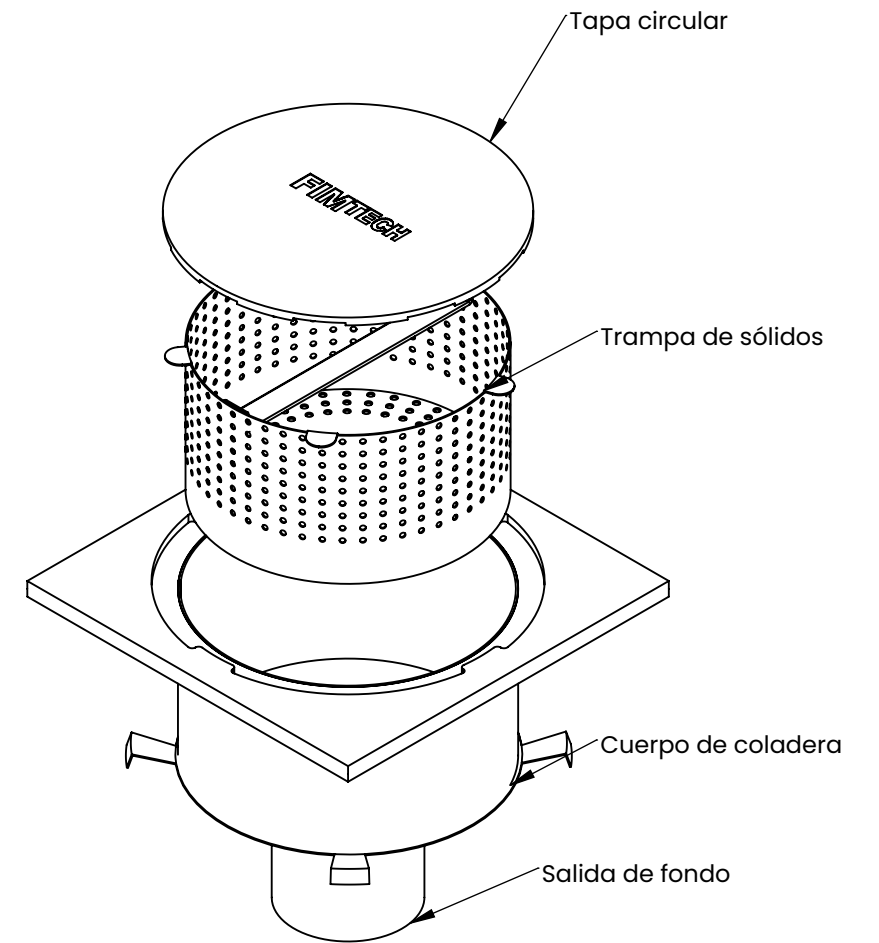
Vista frontal



Vista de sección



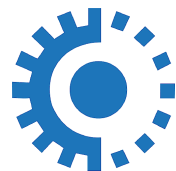
Vista superior



Vista isométrica explosionada

No. Parte	X	Y	Material	Peso	Ø
COLCIR01	300	300	Acero inoxidable	13.00 kg	4"
COLCIR02	250	250	Acero inoxidable	9.10 kg	4"

Todas las medidas están en mm



**MANUFACTURAS METÁLICAS
FIMTECH**

Contacto: 999 941 6302 / 999 450 4723
Correo electrónico: ventas@fimtech.com.mx

Firma: _____
Nombre: _____
Fecha: _____