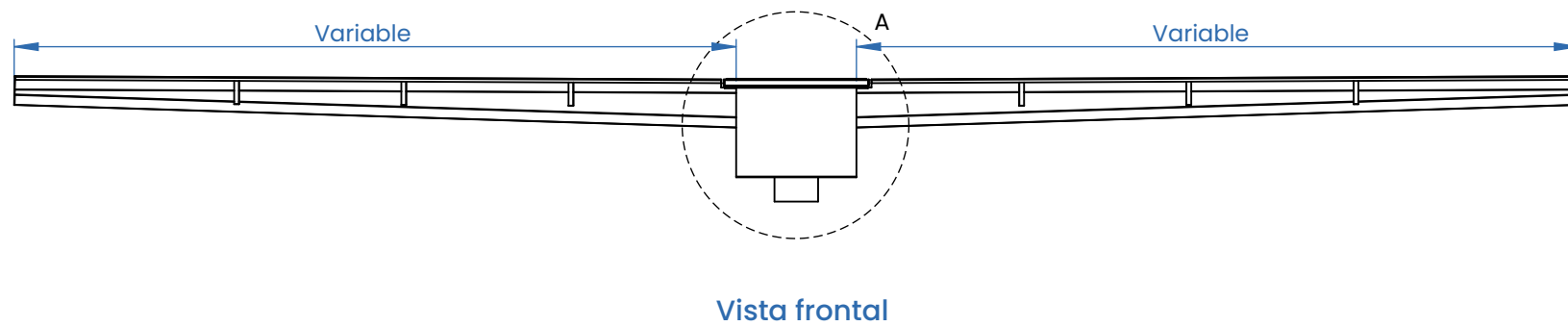
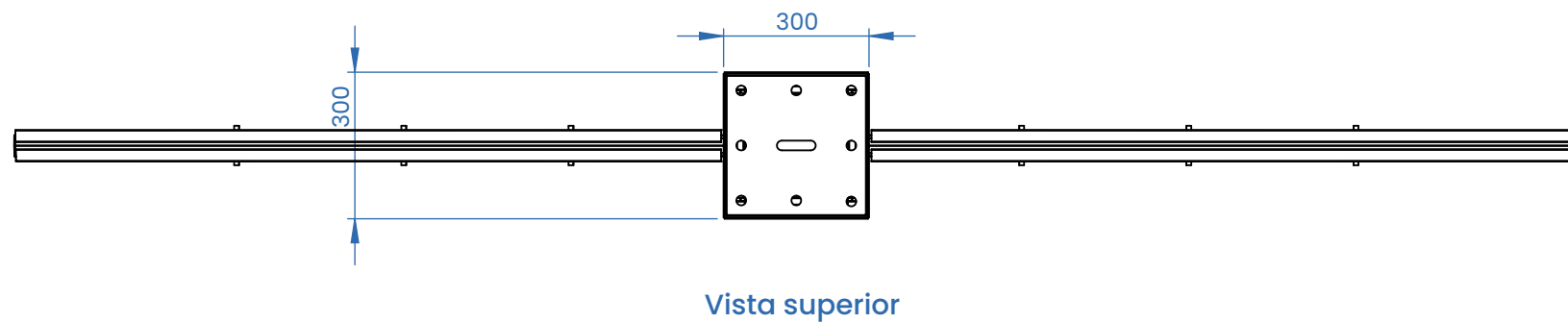
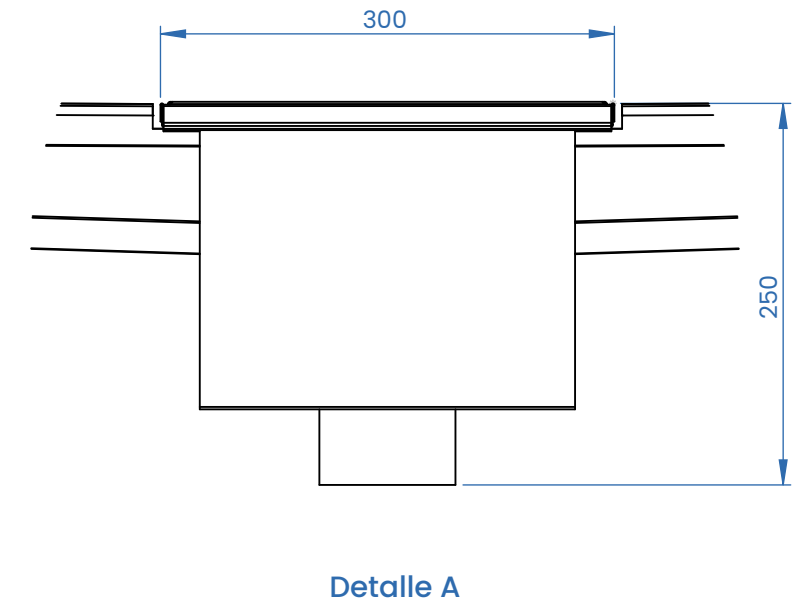
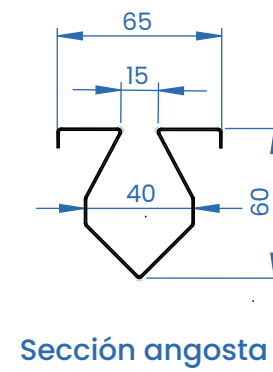
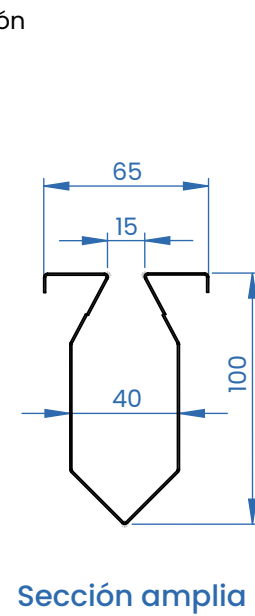
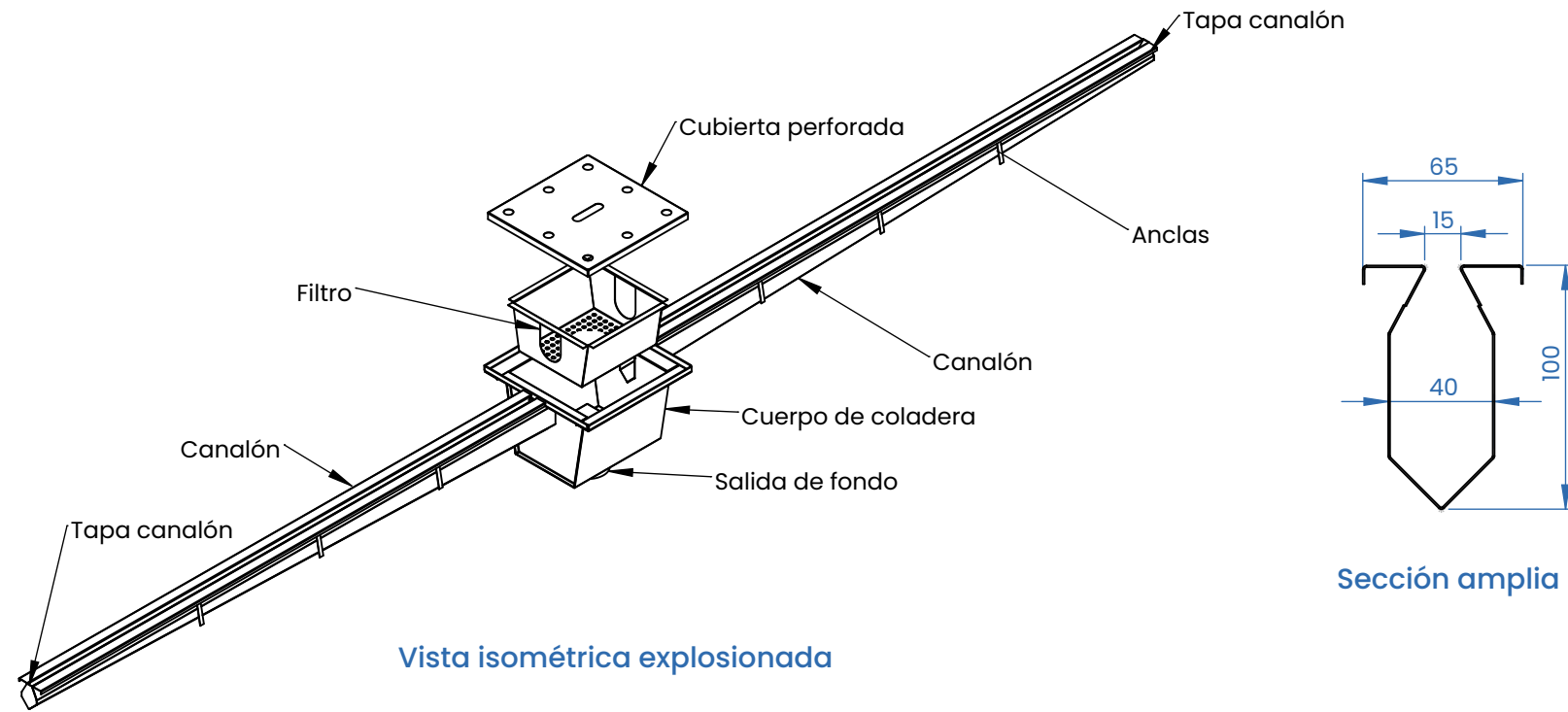


# COLADERA CON CANALÓN



No. Parte	Descripción	Peso
COLCAN01	Coladera cuadrada industrial de <b>30x30 cm</b> y canaleta de <b>120 cm</b> por lado en acero inoxidable, salida de fondo	6.36 kg
COLCAN02	Coladera cuadrada industrial de <b>30x30 cm</b> y canaleta de <b>200 cm</b> por lado en acero inoxidable, salida de fondo	10.6 kg
COLCAN03	Coladera cuadrada industrial de <b>30x30 cm</b> y canaleta de <b>300 cm</b> por lado en acero inoxidable, salida de fondo	15.9 kg
COLCAN04	Coladera cuadrada industrial de <b>30x30 cm</b> y canaleta de <b>600 cm</b> por lado en acero inoxidable, salida de fondo	31.8 kg

Todas las medidas están en mm



**MANUFACTURAS METÁLICAS  
FIMTECH**

Contacto: 999 941 6302 / 999 450 4723  
Correo electrónico: ventas@fimtech.com.mx

Firma

Nombre: \_\_\_\_\_

Fecha: \_\_\_\_\_