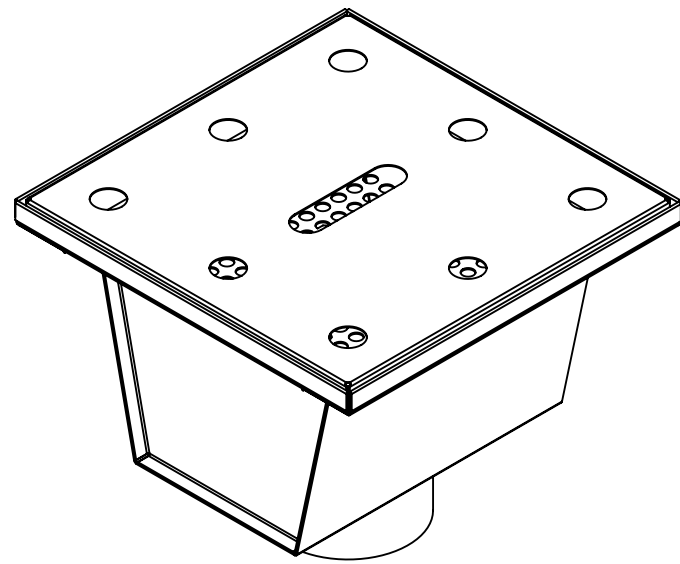
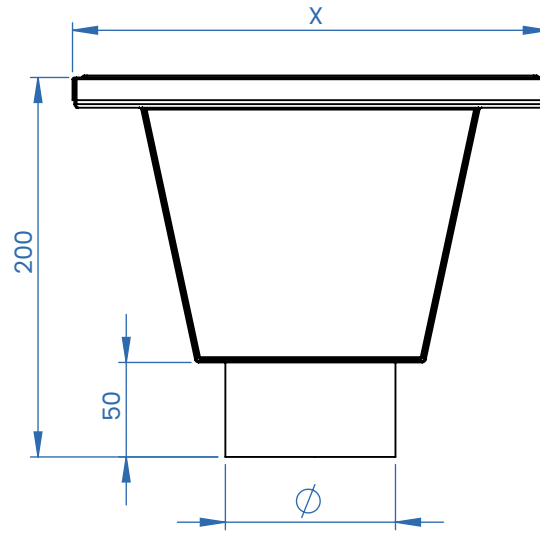


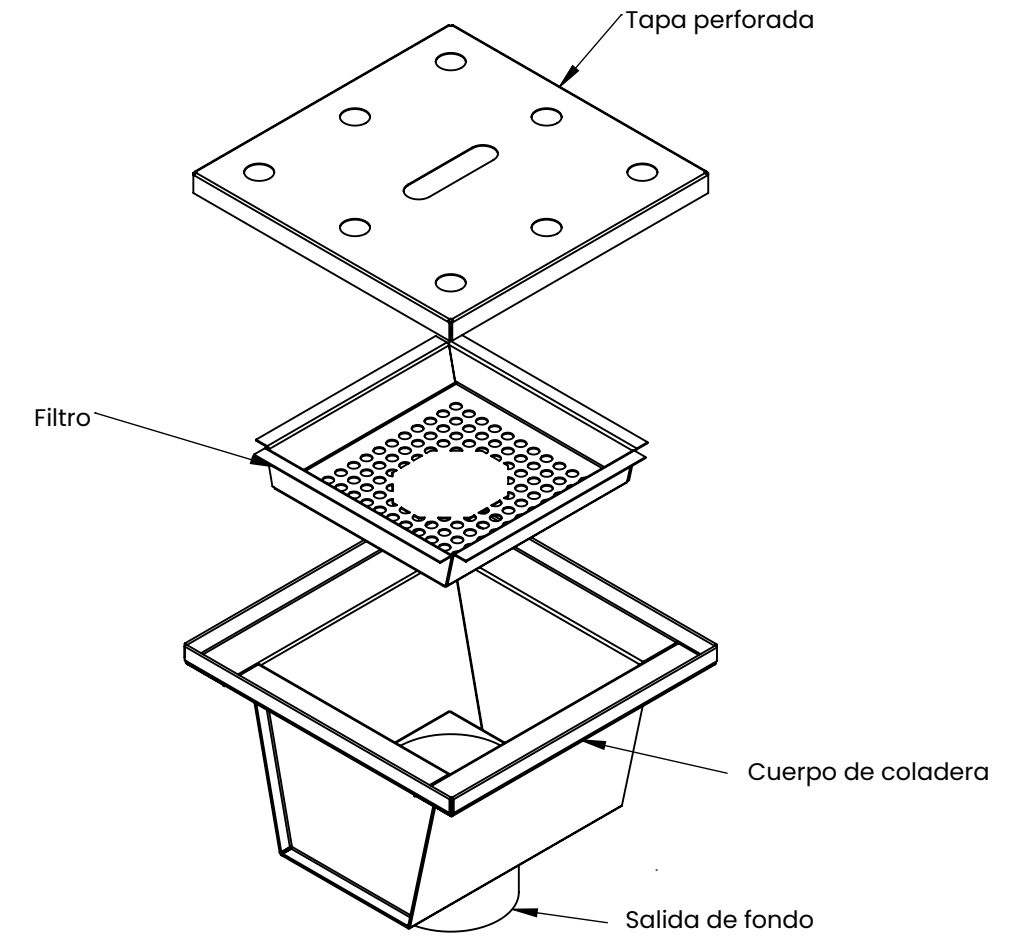
COLADERA CUADRADA



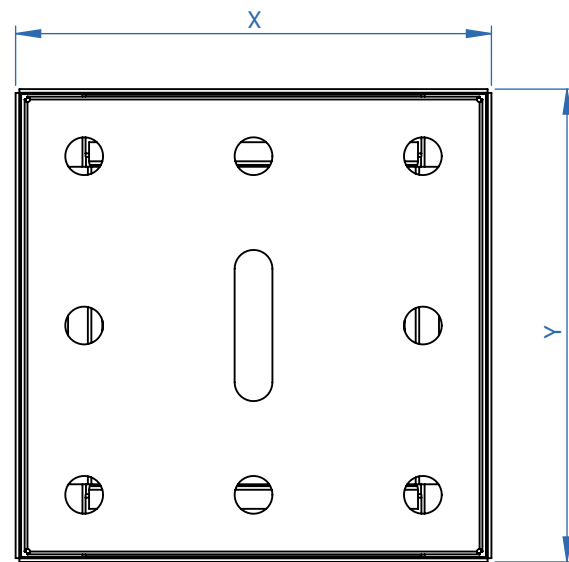
Vista isométrica



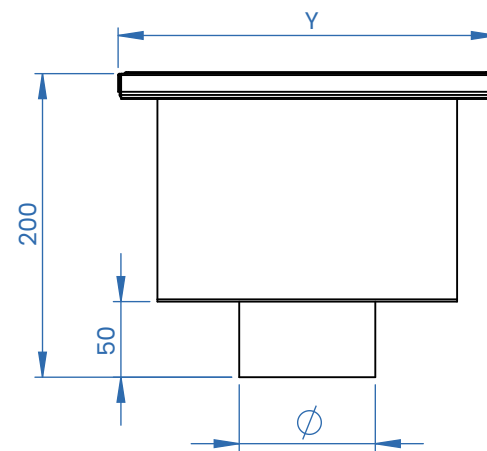
Vista frontal



Vista isométrica explosionada



Vista superior



Vista lateral

No. Parte	X	Y	Material	Peso	Ø
COLCUA01	300	300	Acero inoxidable	5.20 kg	4"
COLCUA02	250	250	Acero inoxidable	3.61 kg	3"
COLCUA03	200	200	Acero inoxidable	2.31 kg	2"
COLCUA04	150	150	Acero inoxidable	1.30 kg	2"

Todas las medidas están en mm



**MANUFACTURAS METÁLICAS
FIMTECH**

Contacto: 999 941 6302 / 999 450 4723
Correo electrónico: ventas@fimtech.com.mx

Firma

Nombre: _____

Fecha: _____