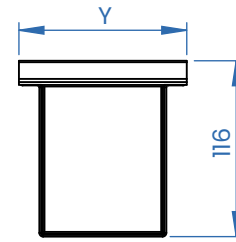
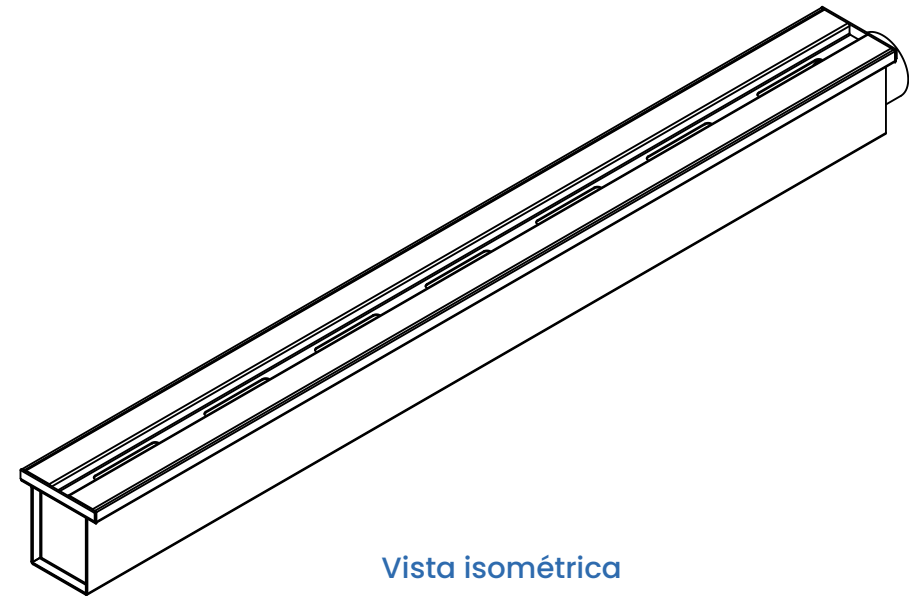
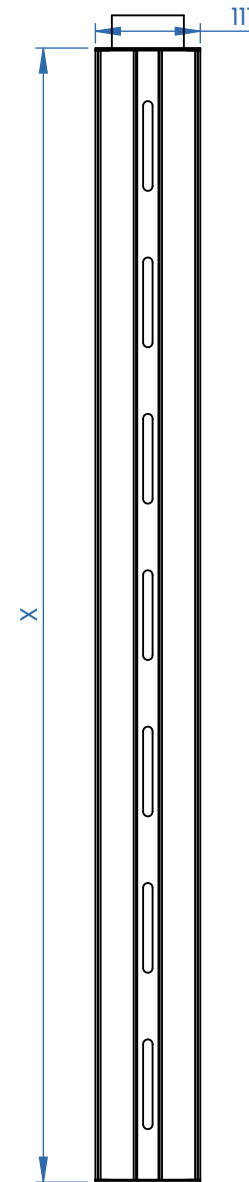


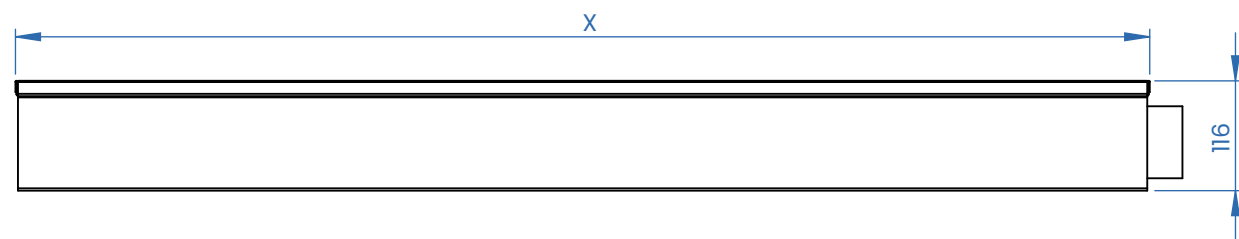
COLADERA RECTANGULAR



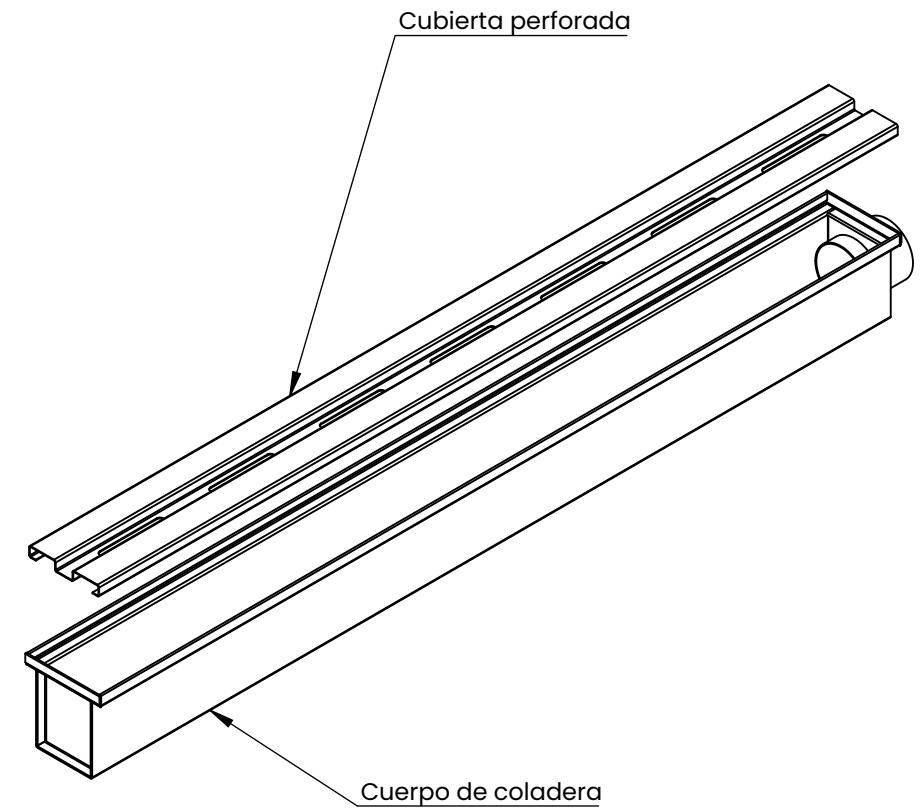
Vista frontal



Vista superior



Vista lateral



Vista isométrica explosionada

No. Parte	X	Y	Material	Peso	Ø
COLREC01	1200	111	Acero inoxidable	9.67 kg	3"
COLREC02	2000	111	Acero inoxidable	16.12 kg	3"
COLREC03	3000	111	Acero inoxidable	24.18 kg	3"

Todas las medidas están en mm



**MANUFACTURAS METÁLICAS
FIMTECH**

Contacto: 999 941 6302 / 999 450 4723
Correo electrónico: ventas@fimtech.com.mx

Firma

Nombre: _____

Fecha: _____