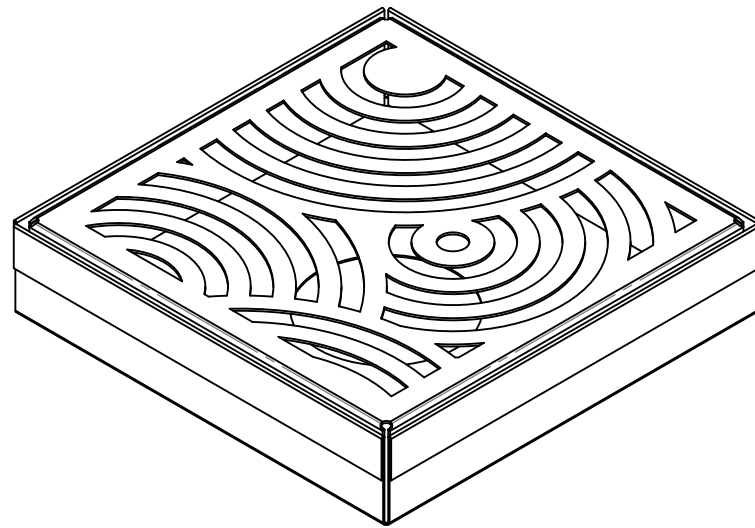
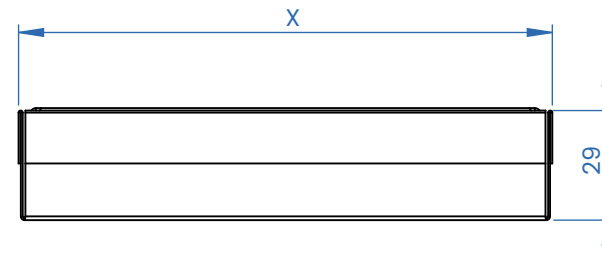


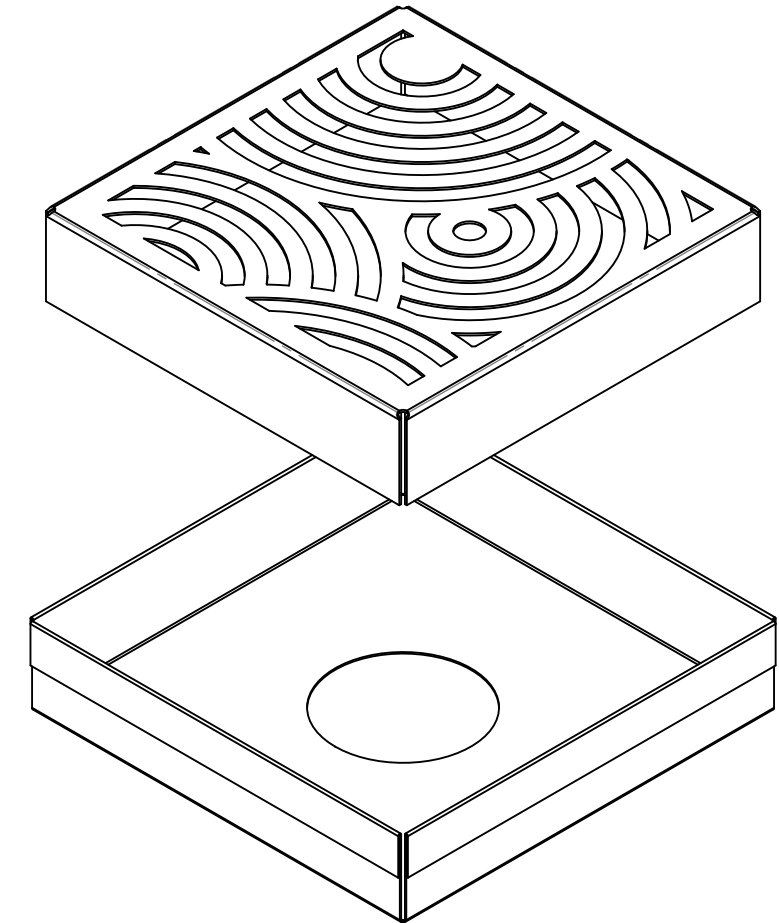
REJILLA CUADRADA



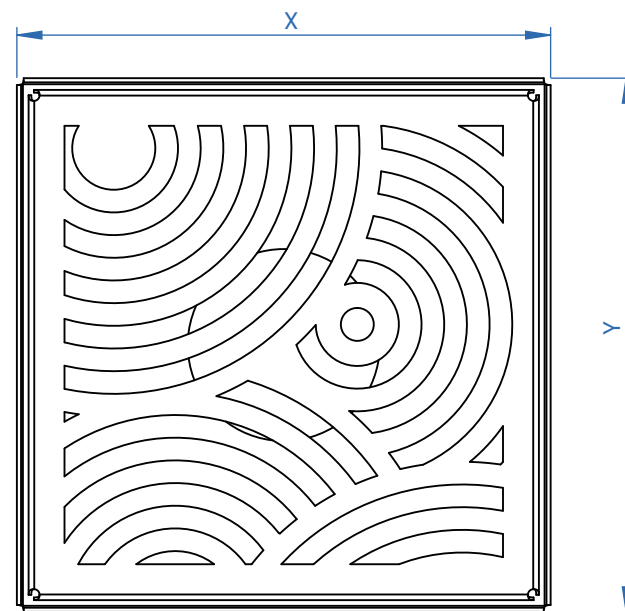
Vista isométrica



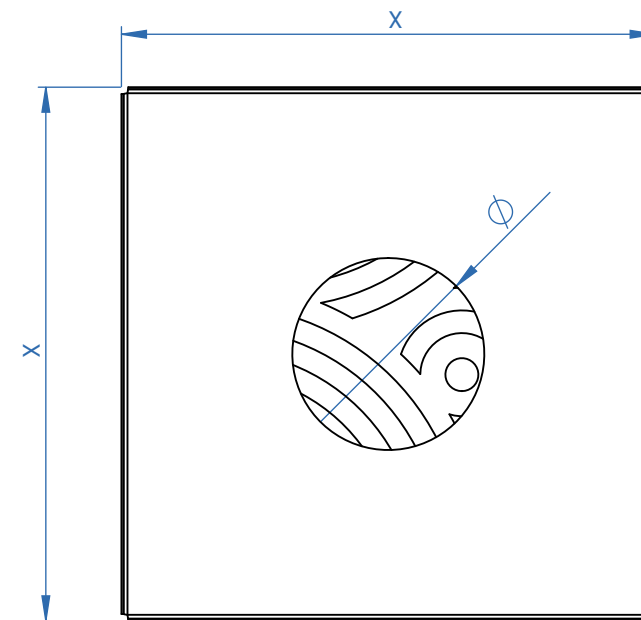
Vista frontal



Vista isométrica explosionada



Vista superior



Vista inferior

No. Parte	X	Y	Material	Peso	Ø
REJCUA01	300	300	Acero inoxidable	1.83 kg	4"
REJCUA02	250	250	Acero inoxidable	1.27 kg	3"
REJCUA03	200	200	Acero inoxidable	0.81 kg	2"
REJCUA04	150	150	Acero inoxidable	0.47 kg	2"

Todas las medidas están en mm



**MANUFACTURAS METÁLICAS
FIMTECH**

Contacto: 999 941 6302 / 999 450 4723

Correo electrónico: ventas@fimtech.com.mx

Firma

Nombre: _____

Fecha: _____