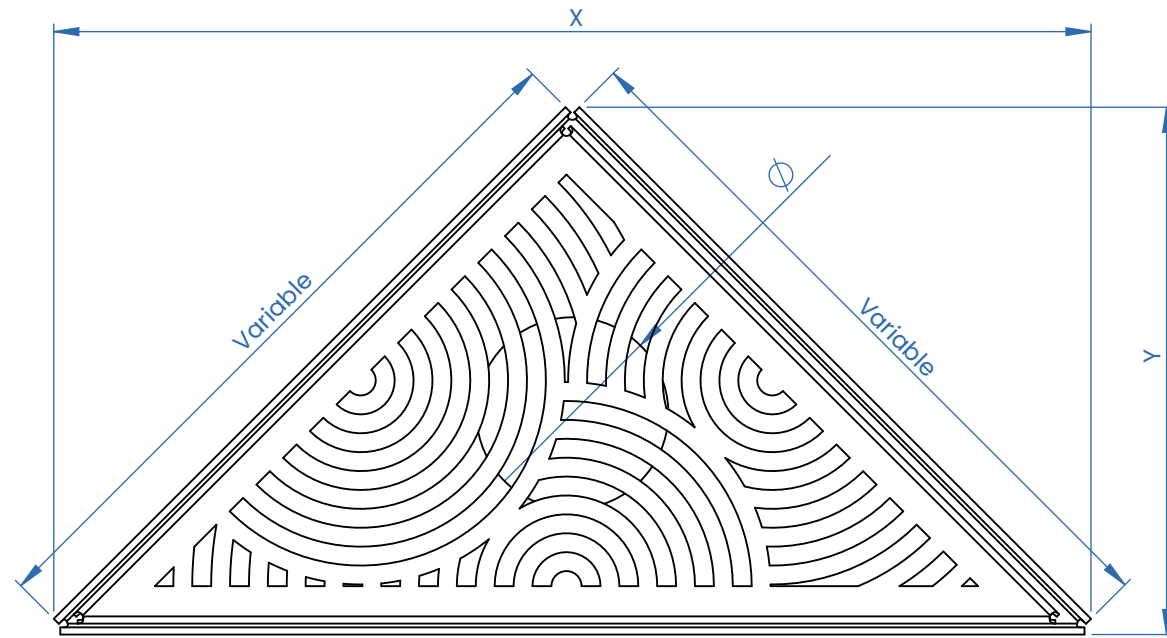
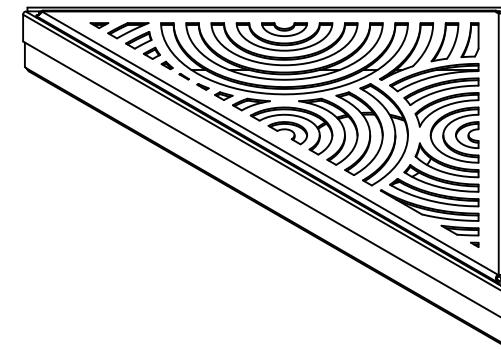


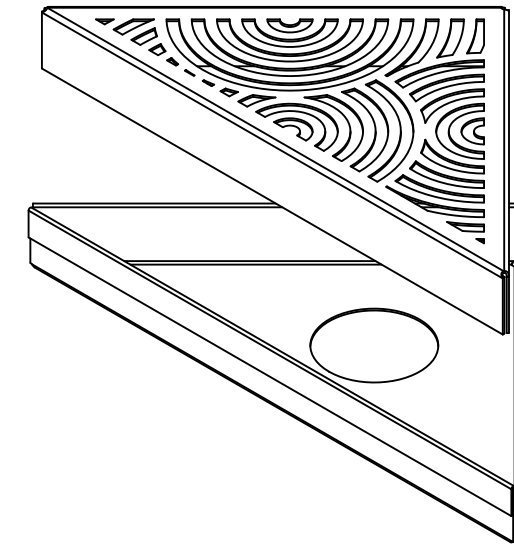
REJILLA TRIANGULAR



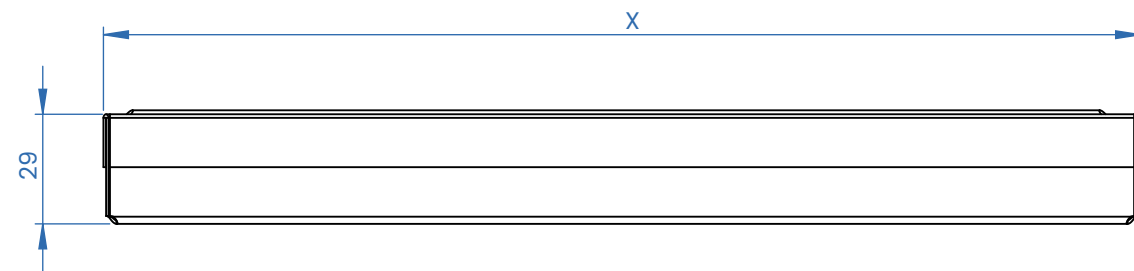
Vista superior



Vista isométrica



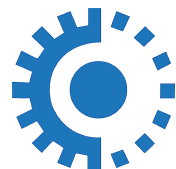
Vista isométrica explosionada



Vista lateral

No. Parte	X	Y	Material	Peso	\varnothing
REJTRI01	274	140	Acero inoxidable	0.69 kg	4"

Todas las medidas están en mm



**MANUFACTURAS METÁLICAS
FIMTECH**

Contacto: 999 941 6302 / 999 450 4723
Correo electrónico: ventas@fimtech.com.mx

Firma

Nombre: _____

Fecha: _____